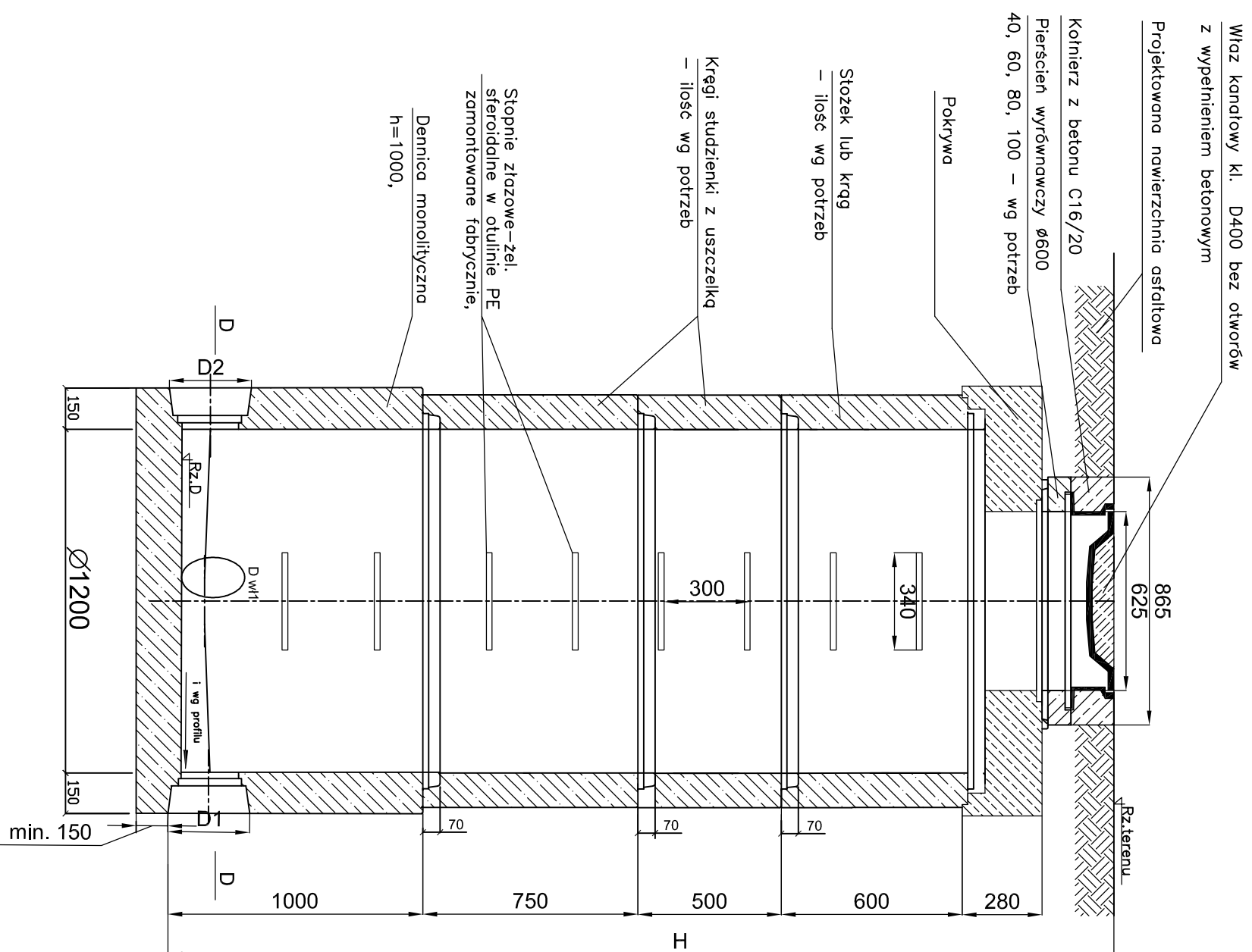


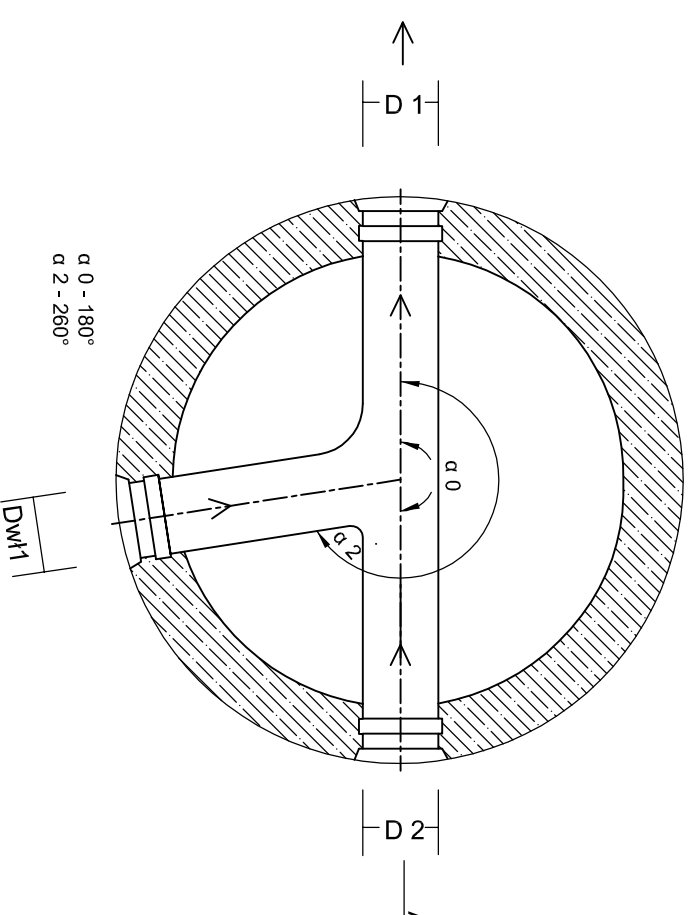
STUZIENKA BETONOWA DW1200

SKALA 1:20



1. Stosować elementy studni wykonane z betonu C35/45.
2. Do łączenia kręgów stosować uszczelki i zaprawę.
3. Przejścia rur przez ścianę studzienki wykonać z zastosowaniem przejść szczelnych.
4. Kinetę studni wykonać z betonu C35/45 do wysokości 1/2D, spadek dna spadek spoczniaka 2% .
5. Izolować ściany zewnętrzne studni środkami bitumicznymi.
6. Spoiny wewnętrzne zatrzeć zaprawą na gładko.
7. Pozostałe wymagania wg opisu technicznego.

D - D



$\alpha 0 - 180^\circ$
 $\alpha 2 - 260^\circ$

Dw11

OBIEKT		ROZBUDOWA BUDYNKU MUZEUM KARKONOSKIEGO O BUDYNEK "LABORATORIUM SZKŁA"	
INWESTOR		MUZEUM KARKONOSKIE W JELENIEJ GÓRZE ul. Matejki 28, 58-500 Jelenia Góra	
ADRES		JELENIA GÓRA UL. MATEJKI 28, DZ. NR. 181,178-OBREB 0032	
GENERALNY PROJEKTANT		SK-ARCHITEKCI PRACOWNIA ARCHYTEKTONICZNA BIURO: 58-500 Jelenia Góra, biuro@sk-architekci.pl NIP: 611-233-333-94	
PROJEKTANT		MGR INŻ. WOJCIECH TOMKÓW	
SAMITRANA		NR UPR. PROJ. DOŚ/5/0398/10: 130/DOŚ/10	
SPRACODZAJCĄ		MGR INŻ. ANNA WOLSKA	
NR UPR. PROJ.		DOŚ/5/0529/10: 113/DOŚ/07	
TREŚĆ RYSUNKU			
STUZIENKA BETONOWA DN1200			
NR RYSUNKU		S3	
DATA		03 SIERPIEŃ 2017	
SKALA		1:20	
KONC <input type="checkbox"/> PB <input checked="" type="checkbox"/> PW <input type="checkbox"/>			