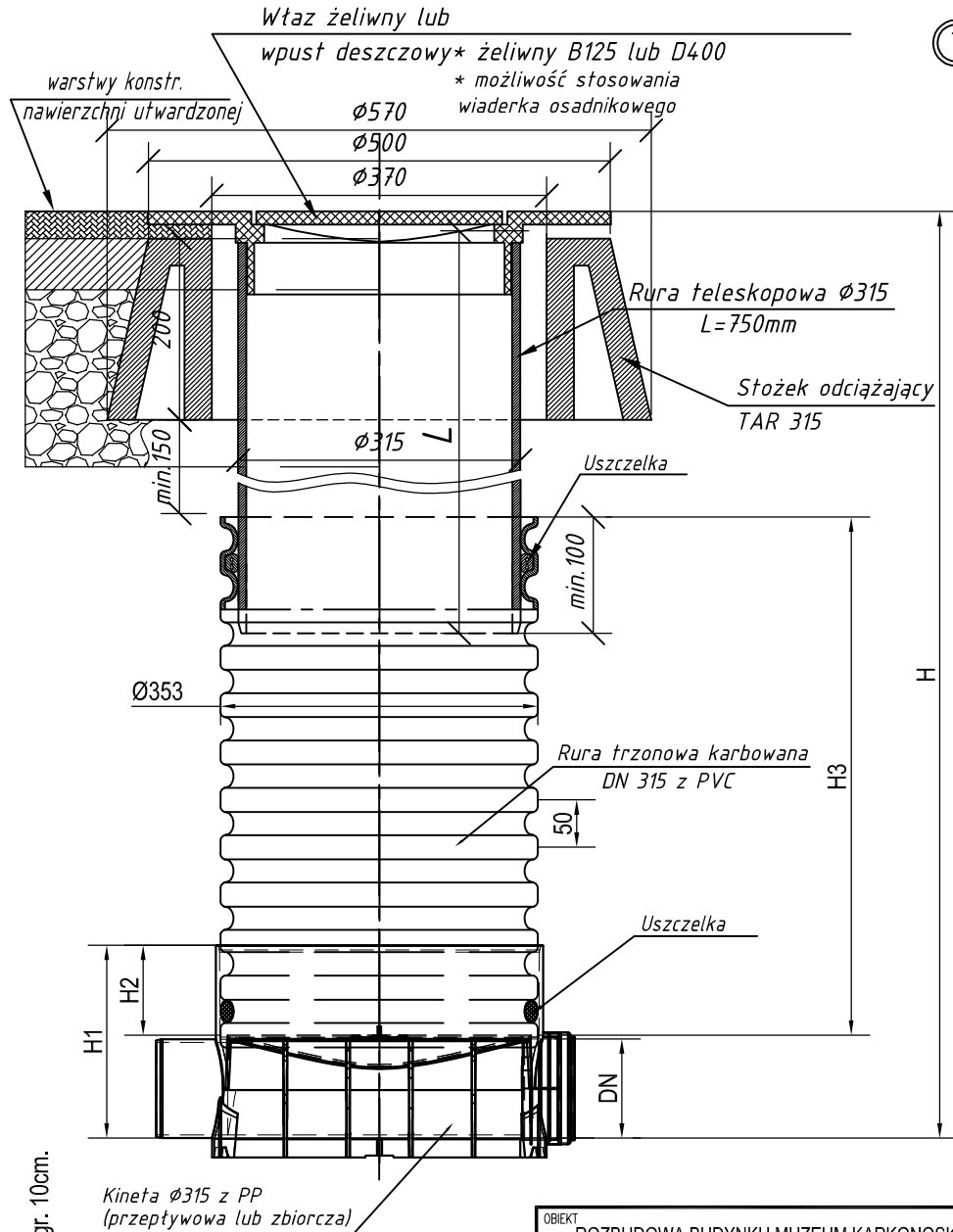


Studzienka kanalizacyjna Ø315 inspekcyjna



Studzienka inspekcyjna Ø315 z rurą trzonową karbowaną DN315 (ze stożkiem odciążającym TAR 315, rurą teleskopową 315 oraz włazem lub wpustem klasy B125 lub D400) z kinetą przepływową lub zbiorczą

Oznaczenia:

H - wysokość całkowita studzienki zależna od głębokości posadowienia kanału na profilu podłużnym
Typ kinety wg projektu zagospodarowania terenu.

Uwaga: Studzienkę posadowić na zagęszczonej warstwie piasku o gr. 10cm.

SK ARCHITEKCI
TEKCI
GENERALNY PROJEKTANT

OBIEKT ROZBUDOWA BUDYNKU MUZEUM KARKONOSKIEGO O BUDYNEK "LABORATORIUM SZKŁA"		
INWESTOR MUZEUM KARKONOSKIE W JELENIEJ GÓRZE ul. Matejki 28, 58-500 Jelenia Góra		
ADRES JELENIA GÓRA UL. MATEJKI 28, DZ. NR. 181,178- OBREB 0032		
GENERALNY PROJEKTANT SK-ARCHITEKCI PRACOWNIA ARCHYTEKTONICZNA BIURO: 58-500 Jelenia Góra, ul. WOLNOŚCI 2 biuro@sk-architekci.pl tel. kom. 608-38-24-10 NIP: 611-233-33-94 REGON: 021847622		
PROJEKTANT	MGR INŻ. WOJCIECH TOMKÓW	PODPIS
INSTALACJE SANITARNE NR UPR. PROJ.	130/DOŚ/10	
SPRAWDZAJĄCY		PODPIS
SANITARNA NR UPR. PROJ.	MGR INŻ. ANNA WOLSKA DOŚ/IS/0529/10; 113/DOŚ/07	
TREŚĆ RYSUNKU STUDZIENKA INSPEKCYJNA DN315		
NR RYSUNKU S5		
DATA 03 SIERPIEŃ 2017		SKALA 1:--
KONC <input type="checkbox"/>	PB <input checked="" type="checkbox"/>	PW <input type="checkbox"/>