

OPIS TECHNICZNY – KONSTRUKCJA

1 PRZEDMIOT I CEL OPRACOWANIA

Przedmiotem opracowania jest rozbudowa budynku Muzeum Karkonoskiego o „Laboratorium Szkła” przy ulicy Matejki 28, dz. nr 181 i 178, Obręb 0032 Jelenia Góra.

2 PODSTAWA OPRACOWANIA

- wytyczne branży architektonicznej.
- obowiązujące Polskie Normy i przepisy prawa budowlanego:
 - PN-82/B-02000 - Obciążenie budowli. Zasada ustalania wartości.
 - PN-82/B-02001 - Obciążenia budowli. Obciążenia stałe.
 - PN-82/B-02003 - Obciążenia budowli. Obciążenia zmienne technologiczne.
 - PN-80/B-02010 - Obciążenie w obliczeniach statycznych - obciążenia śniegiem.
 - PN-80/B-02010/Az1 - Październik 2006 - Zmiana do PN - Obciążenia śniegiem.
 - PN-77/B-02011 - Obciążenie w obliczeniach statycznych - obciążenie wiatrem.
 - PN-B-02011:1977/Az1 - Lipiec 2009 - Zmiana do PN - Obciążenie wiatrem.
 - PN-B-03264:2002 - Konstrukcje betonowe, żelbetowe i sprężone. Obliczenia statyczne i projektowanie.
 - PN-81/B-03020 - Posadowienie bezpośrednie budowli.
 - PN-B-03150:2002 - Konstrukcje drewniane. Obliczenia statyczne i projektowanie.
 - PN-90/B-03200 - Konstrukcje stalowe. Obliczenia statyczne i projektowanie.

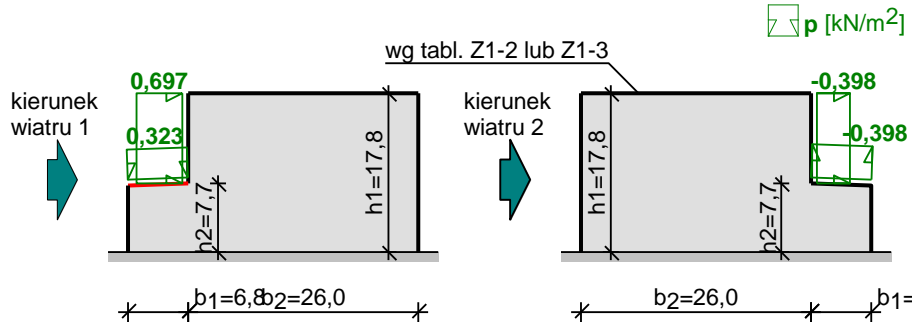
3 ZAKRES OPRACOWANIA

Opracowanie obejmuje swoim zakresem rozwiązania konstrukcyjno-materiałowe podstawowych elementów konstrukcyjnych projektowanego budynku, przewidziane w ramach projektu wykonawczego.

4 ZAŁOŻENIA PROJEKTOWE – OBCIĄŻENIA I MATERIAŁY

WIATR – DACH

Obciążenie wiatrem wg PN-B-02011:1977/Az1 / Z1-5



Połąc dachowa nawietrzna:

- Budynek o wymiarach: $B = b_1 + b_2 = 32,8$ m, $L = 11,9$ m, $H = 17,8$ m
- Kąt nachylenia połąci dachowej dachu niższego $\alpha = 2,0^\circ$
- Charakterystyczne ciśnienie prędkości wiatru:
 - strefa obciążenia wiatrem I; $H = 352$ m n.p.m. $\rightarrow q_k = 300 \cdot [1 + 0,0006 \cdot (H - 300)]^2 = 319$ Pa
 - $q_k = 0,319$ kN/m²
- Współczynnik ekspozycji:
 - rodzaj terenu: A; $z = H = 17,8$ m $\rightarrow C_e(z) = 0,8 + 0,02 \cdot 17,8 = 1,16$
- Współczynnik działania porywów wiatru:
 - $\beta = 1,80$
- Współczynnik ciśnienia wewnętrznego:
 - budynek zamknięty $\rightarrow C_w = 0$
- Współczynnik ciśnienia zewnętrznego:
 - $C_z = 0,4 \cdot (h_1/h_2) - 0,6 = 0,4 \cdot (17,8/7,7) - 0,6 = 0,325$
- Współczynnik aerodynamiczny C:
 - $C = C_z - C_w = 0,325 - 0 = 0,325$

Obciążenie charakterystyczne:

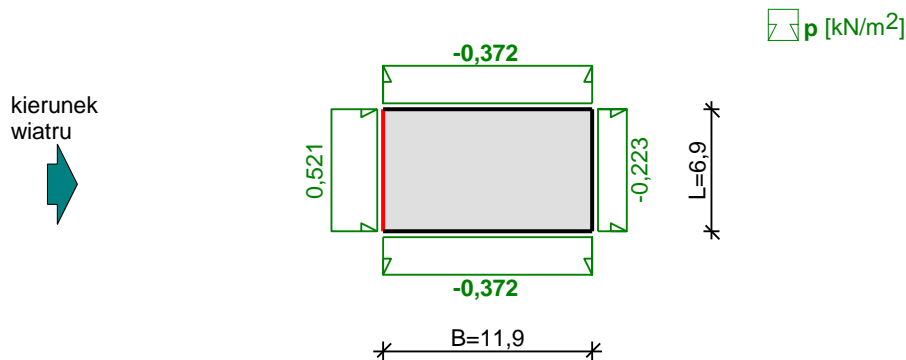
$$p_k = q_k \cdot C_e \cdot C \cdot \beta = 0,319 \cdot 1,16 \cdot 0,325 \cdot 1,80 = \mathbf{0,216 \text{ kN/m}^2}$$

Obciążenie obliczeniowe:

$$p = p_k \cdot \gamma_f = 0,216 \cdot 1,5 = \mathbf{0,323 \text{ kN/m}^2}$$

WIATR NA KRÓTSZY BOK

Obciążenie wiatrem wg PN-B-02011:1977/Az1 / Z1-1



Ściana nawietrzna:

- Budynek o wymiarach: B = 11,9 m, L = 6,9 m, H = 7,9 m
- Charakterystyczne ciśnienie prędkości wiatru:
 - strefa obciążenia wiatrem III; H = 352 m n.p.m. → $q_k = 300 \cdot [1 + 0,0006 \cdot (H - 300)]^2 \cdot [(20000 - H) / (20000 + H)] = 308 \text{ Pa}$
 - $q_k = 0,308 \text{ kN/m}^2$
- Współczynnik ekspozycji:
 - rodzaj terenu: A; z = H = 7,9 m → $C_e(z) = 0,5 + 0,05 \cdot 7,9 = 0,90$
- Współczynnik działania porywów wiatru:
 - $\beta = 1,80$
- Współczynnik ciśnienia wewnętrznego:
 - budynek zamknięty → $C_w = 0$
- Współczynnik ciśnienia zewnętrznego:
 - $C_z = 0,7$
- Współczynnik aerodynamiczny C:
 - $C = C_z - C_w = 0,7 - 0 = 0,7$

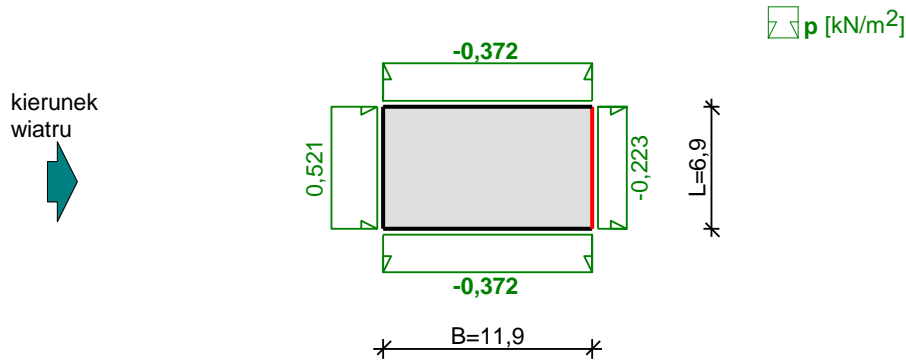
Obciążenie charakterystyczne:

$$p_k = q_k \cdot C_e \cdot C \cdot \beta = 0,308 \cdot 0,90 \cdot 0,7 \cdot 1,80 = \mathbf{0,347 \text{ kN/m}^2}$$

Obciążenie obliczeniowe:

$$p = p_k \cdot \gamma_f = 0,347 \cdot 1,5 = \mathbf{0,521 \text{ kN/m}^2}$$

Obciążenie wiatrem wg PN-B-02011:1977/Az1 / Z1-1



Ściana zawietrzna:

- Budynek o wymiarach: $B = 11,9$ m, $L = 6,9$ m, $H = 7,9$ m

- Charakterystyczne ciśnienie prędkości wiatru:

- strefa obciążenia wiatrem III; $H = 352$ m n.p.m. $\rightarrow q_k = 300 \cdot [1 + 0,0006 \cdot (H - 300)]^2 \cdot [(20000 - H) / (20000 + H)] = 308$ Pa

$$q_k = 0,308 \text{ kN/m}^2$$

- Współczynnik ekspozycji:

rodzaj terenu: A; $z = H = 7,9$ m $\rightarrow C_e(z) = 0,5 + 0,05 \cdot 7,9 = 0,90$

- Współczynnik działania porywów wiatru:

$$\beta = 1,80$$

- Współczynnik ciśnienia wewnętrznego:

budynek zamknięty $\rightarrow C_w = 0$

- Współczynnik ciśnienia zewnętrznego:

$$C_z = -0,3$$

- Współczynnik aerodynamiczny C:

$$C = C_z - C_w = -0,3 - 0 = -0,3$$

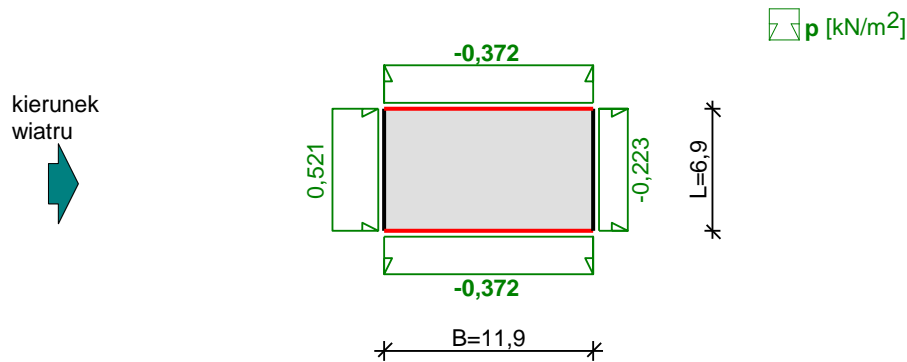
Obciążenie charakterystyczne:

$$p_k = q_k \cdot C_e \cdot C \cdot \beta = 0,308 \cdot 0,90 \cdot (-0,3) \cdot 1,80 = -0,149 \text{ kN/m}^2$$

Obciążenie obliczeniowe:

$$p = p_k \cdot \gamma_f = (-0,149) \cdot 1,5 = -0,223 \text{ kN/m}^2$$

Obciążenie wiatrem wg PN-B-02011:1977/Az1 / Z1-1



Ściany boczne:

- Budynek o wymiarach: $B = 11,9$ m, $L = 6,9$ m, $H = 7,9$ m

- Charakterystyczne ciśnienie prędkości wiatru:

- strefa obciążenia wiatrem III; $H = 352$ m n.p.m. $\rightarrow q_k = 300 \cdot [1 + 0,0006 \cdot (H - 300)]^2 \cdot [(20000 - H) / (20000 + H)] = 308$ Pa

$$q_k = 0,308 \text{ kN/m}^2$$

- Współczynnik ekspozycji:

rodzaj terenu: A; $z = H = 7,9$ m $\rightarrow C_e(z) = 0,5 + 0,05 \cdot 7,9 = 0,90$

- Współczynnik działania porywów wiatru:

$$\beta = 1,80$$

- Współczynnik ciśnienia wewnętrznego:

budynek zamknięty $\rightarrow C_w = 0$

- Współczynnik ciśnienia zewnętrznego:

$$C_z = -0,5$$

- Współczynnik aerodynamiczny C:

$$C = C_z - C_w = -0,5 - 0 = -0,5$$

Obciążenie charakterystyczne:

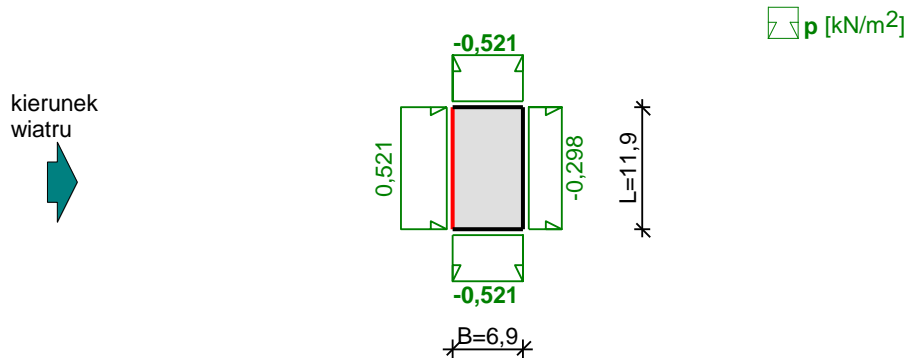
$$p_k = q_k \cdot C_e \cdot C \cdot \beta = 0,308 \cdot 0,90 \cdot (-0,5) \cdot 1,80 = -0,248 \text{ kN/m}^2$$

Obciążenie obliczeniowe:

$$p = p_k \cdot \gamma_f = (-0,248) \cdot 1,5 = -0,372 \text{ kN/m}^2$$

WIATR NA DŁUŻSZY BOK

Obciążenie wiatrem wg PN-B-02011:1977/Az1 / Z1-1



Ściana nawietrzna:

- Budynek o wymiarach: $B = 6,9$ m, $L = 11,9$ m, $H = 7,9$ m

- Charakterystyczne ciśnienie prędkości wiatru:

- strefa obciążenia wiatrem III; $H = 352$ m n.p.m. $\rightarrow q_k = 300 \cdot [1 + 0,0006 \cdot (H - 300)]^2 \cdot [(20000 - H) / (20000 + H)] = 308$ Pa
 $q_k = 0,308$ kN/m²

- Współczynnik ekspozycji:

rodzaj terenu: A; $z = H = 7,9$ m $\rightarrow C_e(z) = 0,5 + 0,05 \cdot 7,9 = 0,90$

- Współczynnik działania porywów wiatru:

$\beta = 1,80$

- Współczynnik ciśnienia wewnętrznego:

budynek zamknięty $\rightarrow C_w = 0$

- Współczynnik ciśnienia zewnętrznego:

$C_z = 0,7$

- Współczynnik aerodynamiczny C:

$C = C_z - C_w = 0,7 - 0 = 0,7$

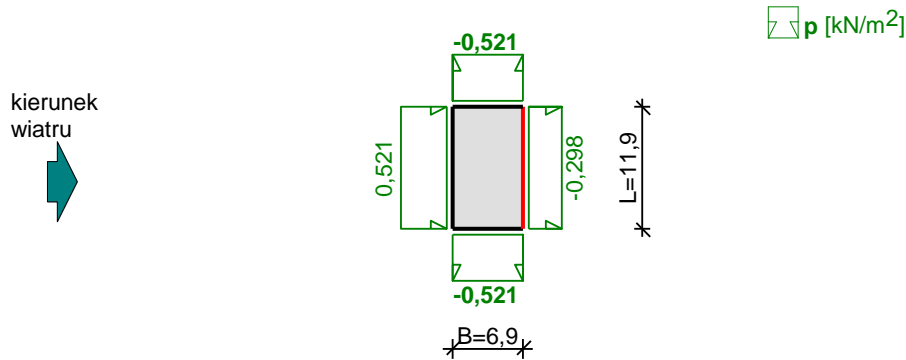
Obciążenie charakterystyczne:

$p_k = q_k \cdot C_e \cdot C \cdot \beta = 0,308 \cdot 0,90 \cdot 0,7 \cdot 1,80 = 0,347$ kN/m²

Obciążenie obliczeniowe:

$p = p_k \cdot \gamma_f = 0,347 \cdot 1,5 = 0,521$ kN/m²

Obciążenie wiatrem wg PN-B-02011:1977/Az1 / Z1-1



Ściana zawietrzna:

- Budynek o wymiarach: $B = 6,9$ m, $L = 11,9$ m, $H = 7,9$ m
- Charakterystyczne ciśnienie prędkości wiatru:
 - strefa obciążenia wiatrem III; $H = 352$ m n.p.m. $\rightarrow q_k = 300 \cdot [1 + 0,0006 \cdot (H - 300)]^2 \cdot [(20000 - H) / (20000 + H)] = 308$ Pa
 - $q_k = 0,308$ kN/m²
- Współczynnik ekspozycji:
 - rodzaj terenu: A; $z = H = 7,9$ m $\rightarrow C_e(z) = 0,5 + 0,05 \cdot 7,9 = 0,90$
- Współczynnik działania porywów wiatru:
 - $\beta = 1,80$
- Współczynnik ciśnienia wewnętrznego:
 - budynek zamknięty $\rightarrow C_w = 0$
- Współczynnik ciśnienia zewnętrznego:
 - $C_z = -0,4$
- Współczynnik aerodynamiczny C:
 - $C = C_z - C_w = -0,4 - 0 = -0,4$

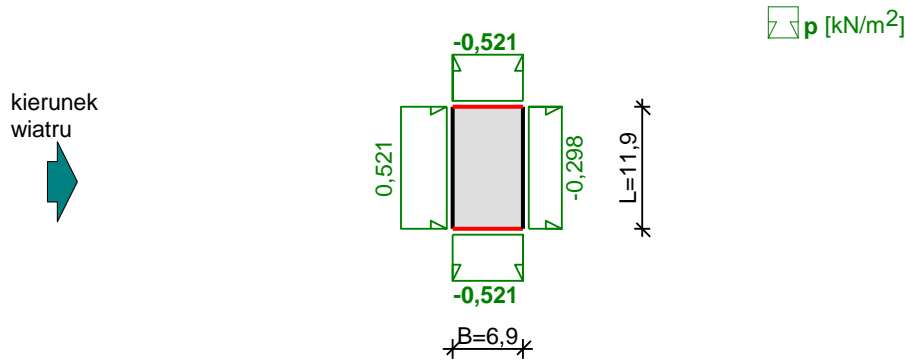
Obciążenie charakterystyczne:

$$p_k = q_k \cdot C_e \cdot C \cdot \beta = 0,308 \cdot 0,90 \cdot (-0,4) \cdot 1,80 = -0,198 \text{ kN/m}^2$$

Obciążenie obliczeniowe:

$$p = p_k \cdot \gamma_f = (-0,198) \cdot 1,5 = -0,298 \text{ kN/m}^2$$

Obciążenie wiatrem wg PN-B-02011:1977/Az1 / Z1-1



Ściany boczne:

- Budynek o wymiarach: $B = 6,9$ m, $L = 11,9$ m, $H = 7,9$ m

- Charakterystyczne ciśnienie prędkości wiatru:

- strefa obciążenia wiatrem III; $H = 352$ m n.p.m. $\rightarrow q_k = 300 \cdot [1 + 0,0006 \cdot (H - 300)]^2 \cdot [(20000 - H) / (20000 + H)] = 308$ Pa

$$q_k = 0,308 \text{ kN/m}^2$$

- Współczynnik ekspozycji:

rodzaj terenu: A; $z = H = 7,9$ m $\rightarrow C_e(z) = 0,5 + 0,05 \cdot 7,9 = 0,90$

- Współczynnik działania porywów wiatru:

$$\beta = 1,80$$

- Współczynnik ciśnienia wewnętrznego:

budynek zamknięty $\rightarrow C_w = 0$

- Współczynnik ciśnienia zewnętrznego:

$$C_z = -0,7$$

- Współczynnik aerodynamiczny C:

$$C = C_z - C_w = -0,7 - 0 = -0,7$$

Obciążenie charakterystyczne:

$$p_k = q_k \cdot C_e \cdot C \cdot \beta = 0,308 \cdot 0,90 \cdot (-0,7) \cdot 1,80 = -0,347 \text{ kN/m}^2$$

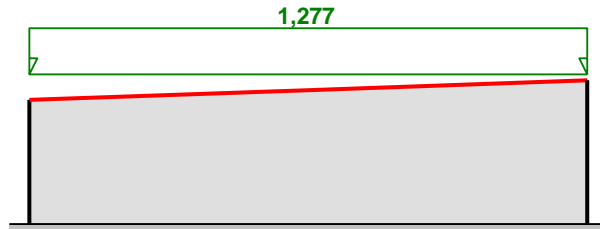
Obciążenie obliczeniowe:

$$p = p_k \cdot \gamma_f = (-0,347) \cdot 1,5 = -0,521 \text{ kN/m}^2$$

4.1.1 Obciążenie śniegiem konstrukcji dachu. wg PN-80/B-02010/Az1 / Z1-1

Obciążenie śniegiem wg PN-80/B-02010/Az1 / Z1-1

 s [kN/m²]



Połacie dachowa:

- Dach jednospadowy
- Obciążenie charakterystyczne śniegiem gruntu:
 - strefa obciążenia śniegiem 1; $A = 352$ m n.p.m. $\rightarrow Q_k = 0,007 \cdot A - 1,4 = 1,064$ kN/m²
- Współczynnik kształtu dachu:
 - nachylenie połaci $\alpha = 2,0^\circ$
 - $C_1 = 0,8$

Obciążenie charakterystyczne dachu:

$$S_k = Q_k \cdot C = 1,064 \cdot 0,800 = \mathbf{0,851 \text{ kN/m}^2}$$

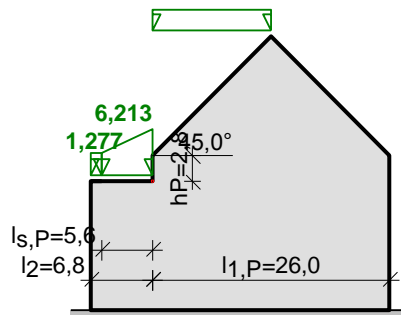
Obciążenie obliczeniowe:

$$S = S_k \cdot \gamma_f = 0,851 \cdot 1,5 = \mathbf{1,277 \text{ kN/m}^2}$$

OBciążENIE ŚNIEGIEM DACH NA RÓŻNYCH WYSOKOŚCIACH

Obciążenie śniegiem wg PN-80/B-02010/Az1 / Z1-4

 s [kN/m²]



Maksymalne obciążenie dachu niższego:

- Dachy na różnych wysokościach
- Obciążenie charakterystyczne śniegiem gruntu:
 - strefa obciążenia śniegiem 1; $A = 352$ m n.p.m. $\rightarrow Q_k = 0,007 \cdot A - 1,4 = 1,064$ kN/m²
- Współczynnik kształtu dachu wyższego:
 - $C_2 = 1,2 \cdot (60^\circ - \alpha) / 30^\circ = 1,2 \cdot (60^\circ - 45,0^\circ) / 30^\circ = 0,600$

Współczynniki kształtu dachu:

$$C_5 = 2,5$$

$$C_6 = 0,5 \cdot 0,600 \cdot (26,0 / 5,6) = 1,393$$

$$C_4 = C_5 + C_6 = 2,500 + 1,393 = 3,893$$

Zasięg worka:

$$l_s = 2 \cdot h = 2 \cdot 2,8 = 5,6 \text{ m}$$

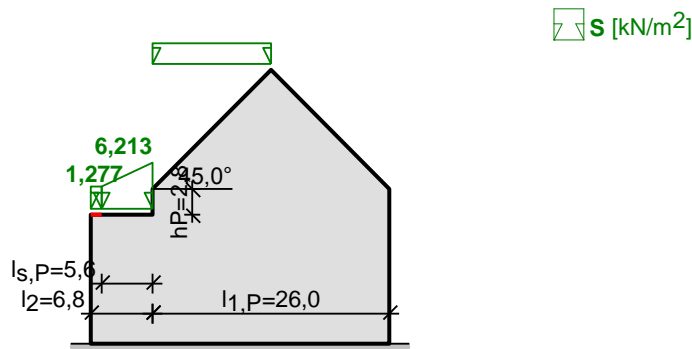
Obciążenie charakterystyczne dachu:

$$S_k = Q_k \cdot C = 1,064 \cdot 3,893 = \mathbf{4,142 \text{ kN/m}^2}$$

Obciążenie obliczeniowe:

$$S = S_k \cdot \gamma_f = 4,142 \cdot 1,5 = \mathbf{6,213 \text{ kN/m}^2}$$

Obciążenie śniegiem wg PN-80/B-02010/Az1 / Z1-4



Minimalne obciążenie dachu niższego:

- Dachy na różnych wysokościach
- Obciążenie charakterystyczne śniegiem gruntu:
 - strefa obciążenia śniegiem 1; $A = 352$ m n.p.m. $\rightarrow Q_k = 0,007 \cdot A - 1,4 = 1,064$ kN/m²
- Współczynnik kształtu dachu:
 $C_3 = 0,8$

Obciążenie charakterystyczne dachu:

$$S_k = Q_k \cdot C = 1,064 \cdot 0,800 = \mathbf{0,851 \text{ kN/m}^2}$$

Obciążenie obliczeniowe:

$$S = S_k \cdot \gamma_f = 0,851 \cdot 1,5 = \mathbf{1,277 \text{ kN/m}^2}$$

4.2 Obciążenia zmienne

- obciążenie użytkowe stropu stalowego antresoli 1,50 kN/m²
- obciążenie zastępcze od ścian działowych 0,75 kN/m²
- obciążenie użytkowe dachu stalowego 0,50 kN/m²

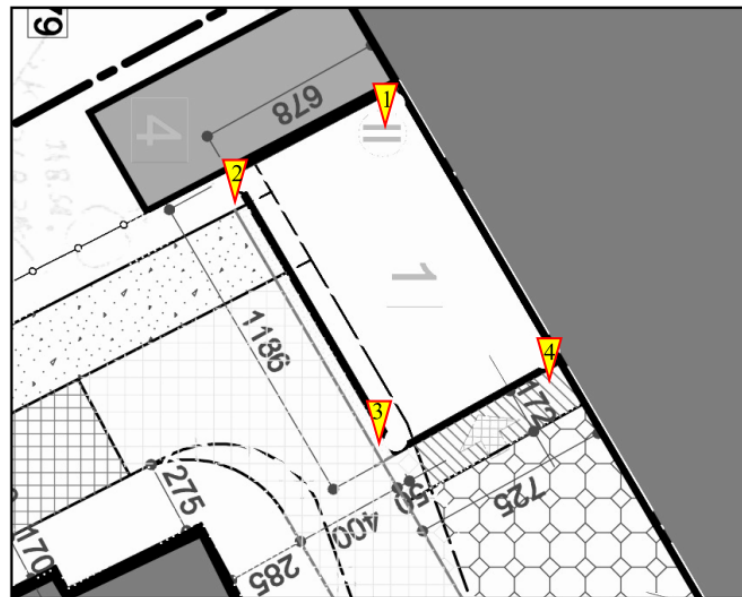
4.3 Materiały konstrukcyjne

- beton podłoża C8/10
- beton fundamentów C20/25
- schody stalowe S235
- beton trzpieni i wieńców C20/25
- stal zbrojeniowa klasy; A-IIIIN (RB500)
- elementy murowe – bloczki ceramiczne typu SILKA kl.15
- konstrukcja stalowa nośna budynku S235
- konstrukcja stalowa nośna budynku S235

5 OPIS WARUNKÓW GRUNTOWO-WODNYCH

Warunki gruntowo-wodne badanego terenu rozpoznano 4 otworami wykonanymi do twardego podłoża, w tym jeden otwór do 5 m głębokości, który nie osiągnął twardego podłoża. Wyniki wykonanych wierceń wskazują na zróżnicowaną budowę podłoża charakterystyczną dla terenów zurbanizowanych, gdzie grunty naturalne wielokrotnie przemieszczone są trudne do odróżnienia od gruntów naturalnych „in situ”. Jedyłą wskazówką jest niejednokrotnie stopień zagęszczenia. Wierceniami tymi ustalono, że od powierzchni terenu do zmiennej głębokości 0,8m-2,2m występują grunty nasypowe, niebudowane luźne i zasyпки żwirowe luźne. W otworze nr 4 pakiet żwiru stwierdzony w przedziale głębokości 2,2-3,8m makroskopowo jest osadem zbliżonym do interpretowanych jako żwiry aluwialne tarasów rzeki Bóbr z okresu zlodowacenia środkowopolskiego. Żwiry te stwierdzono w otworach 2 i 3. Miąższość żwirów (Jest to skraj doliny) wynosi 0,2m-0,5m, natomiast w otworze nr4 miąższość podobnych żwirów sięga 1m6m. Nie jest możliwa taka różnica miąższości na tak krótkim odcinku stąd należy

uznać, że w otworze nr 4 żwiry to zasypki w stanie średnio zagęszczonym. Pod tymi żwirami jedynie w otworze nr 4 stwierdzono ility zastoiskowe, twaroplastyczne do głębokości 5m nie przewiercone. Iły zastoiskowe znane są w Kotlinie Jeleniogórskiej. Występują np. przy drodze na Osiedle Czarne. Zróżnicowane podłoże w badanym terenie wykazują również wyniki wierceń pozostałych otworów. W otworze nr 1 do głębokości 2,5m tj. do twardego podłoża, którym jest prawdopodobnie strop granitu (budujący wzgórze Kościuszki) występują nasypy i zasypki żwirowe luźne. W otworze nr 2 stwierdzono pod luźną zasypką żwirową od głębokości 0,8m do głębokości 2,5m miąższy pakiet gliny deluwialnej, półzwarłej leżącej na żwirach(0,2m miąższości). Od głębokości 2,7 m stwierdzono twarde podłoże-strop granitu. W otworze nr 3 natomiast pod niebudowlanym nasypem, od głębokości 1,2 m stwierdzono 0,4m miąższości pakiet glin deluwialnych i 0,5m miąższości warstwę średnio zagęszczonych żwirów. Strop granitów osiągnięto na głębokości 2,1m. W każdym z wykonanych otworów stwierdzono na głębokości 2,1-2,6 m występowanie wód podziemnych w postaci sączeń. Jest to woda pochodząca z opadów atmosferycznych migrująca po nieprzepuszczalnym i twardym podłożu.



▼ - lokalizacja punktów badań geologicznych

1 - projektowany budynek

Rysunek umiejscowienia otworów badawczych.

Parametry geotechniczne (wilgotność naturalna, gęstość objętościowa, spójność, kąt tarcia wewnętrznego, edometryczny moduł ściśliwości pierwotnej i moduł odkształcenia pierwotnego) wyprowadzono metodą „doświadczenia porównywalnego”, na podstawie korelacji zamieszczonych w normie PN-B-03020:1981 z wartości stopnia plastyczności i stopnia zagęszczenia, które ustalono w badaniach polowych.

Warstwa I – gliny deluwialne, piaszczyste, wilgotne w półzwarłym. Jako parametr wiodący przyjęto $IL=0,05$.

Warstwa II – żwiry z piaskiem, średnio zagęszczone, mało wilgotne $ID=0,55-0,60$.

Warstwa III – skała lita, granit, Nośność warstwy około 500kPa

Warstwa IV – ility miejscami piaszczyste mało wilgotne, w stanie zagęszczonym twaroplastycznym, $IL=0,10$.

Wykonane badania geotechniczne wykazują, że podłoże budowlane, jest nośne poniżej nasypów i zasypek żwirowych luźnych. Warunki gruntowe uznaje się za złożone ze względu na występowanie w poziomie posadowienia gruntów niejednorodnych, nieciągłych, zmiennych genetycznie i litologicznie, obejmujących mineralne grunty słabonośne oraz nasypy niekontrolowane. W każdym z wierceń stwierdzono występowanie wody gruntowej w postaci sączeń.

6 POSADOWIENIE BUDYNKU

6.1 Kategoria geotechniczna

Dla projektowanego budynku przyjmuje się DRUGĄ KATEGORIĘ GEOTECHNICZNĄ.

6.2 Roboty ziemne

Przed przystąpieniem do robót ziemnych wykonawca winien zapoznać się z opinią geotechniczną. Roboty ziemne należy prowadzić pod stałym nadzorem osoby uprawnionej, który powinna potwierdzić wpisem w dzienniku budowy, czy istnieje zgodność układu warstw gruntowych z przyjętymi założeniami wstępnymi. Posadowienie budynków zaprojektowano na gruntach budowlanych nośnych tzn. w zależności od lokalizacji wg opinii geotechnicznej. W przypadku natrafienia na grunty nienośne należy na tym obszarze posadowienia wymienić grunt. Parametry gruntu nie mogą się różnić od tych rodzimych. Zapewniając w ten sposób jednakową sztywność podłoża na całym obszarze posadowienia. Nie zapewnienie takich samych parametrów podłoża skutkować może nierównomiernym osiadaniami oraz pękaniem konstrukcji budynku. Z uwagi na wysadzinowość gruntów budujących podłoże należy posadzić budynek poniżej granicy przemarzania. Roboty ziemne należy prowadzić w okresie letnio-jesiennym, najlepiej bezopadowym, możliwie jak najszybciej. W trakcie wykonywania robót ziemnych należy zabezpieczyć wykop przed przenikaniem wody opadowej a także przed przemarzaniem. Wykopy należy zasypać czystym piaskiem ułatwiającym swobodny odpływ wód opadowych. W przypadku stwierdzenia w trakcie robót ziemnych, gruntów innych niż określone powyżej należy poinformować projektanta w celu ustalenia środków zaradczych.

7 OGÓLNY OPIS KONSTRUKCJI PROJEKTOWANEGO BUDYNKU

Projektuje się rozbudowę budynku „Muzeum Karkonoskiego” o budynek „Laboratorium Szkła”. Budynek laboratorium to obiekt jednokondygnacyjny z antresolą, niepodpiwniczony. Obiekt częściowo projektowany jest w technologii tradycyjnej murywanej oraz częściowo stalowej szkieletowej (Rygle, słupy, belki stropu antresoli oraz płatwie). Budynek posadowiony na fundamentach wykonanych w technologii monolitycznej w postaci płyty fundamentowej oraz ław fundamentowych. Dach budynku płaski. Nośną część przekrycia dachu stanowi blacha trapezowa TR-75 gr. 1mm w układzie wieloprzęsłowym.

8 OPIS ELEMENTÓW KONSTRUKCJI BUDYNKU

8.1 Fundamenty

Fundament pod budynek zaprojektowano w postaci płyty fundamentowej opartej na dwóch krawędziach na ścianach żelbetowych posadowionych bezpośrednio na ławach fundamentowych wykonanych z betonu C20/25 i zbrojonych stalą klasy A-IIIIN. Zgodnie z rysunkiem konstrukcyjnym zastosowano różne poziomy posadowienia. Poziom posadowienia wg. rysunków konstrukcyjnych. Fundamenty należy wykonywać na 10cm warstwie betonu C8/10. Otulina prętów zbrojeniowych wynosi 5cm. Izolację fundamentów należy wykonać zgodnie z projektem architektury.

8.2 Ściany fundamentowe

Ściany fundamentowe zaprojektowano jako żelbetowe o grubości 24cm, wykonanych z betonu C20/25 i zbrojonych stalą klasy A-IIIIN. Szczegółowe rozwiązania (rys. szalunkowe i zbrojeniowe) wg. projektu wykonawczego.

8.3 Ściany

Ściany zewnętrzne zaprojektowano z bloczków silikatowych typu Silka klasy 15 o grubości 24 cm , murowanych na systemowej zaprawie do cienkich spoin.

8.4 Trzpienie żelbetowe

Zaprojektowano trzpienie żelbetowe wykonane z betonu C20/25 zbrojonego prętami ze stali A-IIIIN. Lokalizacja i wymiary trzpieni oraz ścian zgodne z rysunkami konstrukcyjnymi.

8.5 Konstrukcja stalowa budynku

Konstrukcję nośną budynku zaprojektowano jako stalową w postaci ram stalowych z ryglami z dźwigarów pełnościennych HEA260 oraz HEA220, opartych na stalowych słupach RO298.5x10. w rozstawie około 4m. Słupy zakotwione w płycie fundamentowej. Zaprojektowano pośredni strop antresoli przekryty kratą wema. Nośną część pokrycia dachu stanowi blacha trapezowa TR-75 gr. 1 mm. Płatwie zaprojektowano w układzie jednoprzęsłowym z profili IPE160 do górnego pasa dźwigarów HEA260. Wszystkie elementy stalowe wykonać ze stali konstrukcyjnej klasy S235. Konstrukcje stalową należy zabezpieczyć przeciwkorozyjnie poprzez cynkowanie ogniowe do jak dla klasy korozyjności środowiska C3 wg PN-EN ISO 12944-1 – czyli średniej kategorii korozyjności. Konstrukcję zabezpieczyć ogniowo do klasy REI30 farbą pęczniejącą ognioochronną „Ogniokor”.

8.6 Wieńce i nadprożowienie

Zaprojektowano wykonanie wieńców i nadprożowieńców żelbetowych wykonanych z betonu C20/25 i zbrojonych stalą A-III-N. Ze względu na złożoność powyższego projektu rozmieszczenie i wymiary wieńców przyjmować zgodnie z rysunkami konstrukcyjnymi.

8.7 Schody wewnętrzne

Wewnętrzne schody prowadzące na antresole zaprojektowano jako stalowe wykonane ze stali klasy S235. Szczegółowe rozwiązania wg. projektu wykonawczego konstrukcji.

9 ZABEZPIECZENIE ANTYKOROZYJNE KONSTRUKCJI BETONOWYCH.

Powierzchnie zewnętrzne fundamentów oraz trzpieni żelbetowych stykających się gruntem, należy zaizolować powłokowo DYSPERBITEM lub środkami równoważnymi.

10 ZABEZPIECZENIE ANTYKOROZYJNE I OGNIOWE KONSTRUKCJI STALOWYCH.

Powierzchnie zewnętrzne elementów stalowych poddać obróbce strumieniowo-ścierniej do stopnia czystości Sa2.0 zgodnie z normą PN ISO8501-1:1996. Elementy należy zabezpieczyć dla kategorii korozyjności atmosfery C3 wg. PN-EN-ISO 12944-2:1998. Elementy ocynkować powłoką Zn/Fe o grubość 70 µm. Konstrukcję zabezpieczyć ogniowo do klasy REI30 farbą pęczniejącą ognioochronną „Ogniokor”.

11 WARSTWY WYKOŃCZENIOWE

Warstwy wykończeniowe zgodnie z projektem architektury.

12 UWAGI KOŃCOWE

- Wszelkie niejasności dotyczące niniejszego projektu oraz ewentualne zmiany zastosowane w rozwiązaniach należy bezwzględnie, na bieżąco w ramach nadzoru autorskiego, konsultować z jednostką projektową lub upoważnionymi przez nią projektantami.
- Nie dopuszcza się wprowadzania zmian do projektu bez zgody autorów niniejszego opracowania.
- Wszelkie prace budowlane należy wykonywać rzetelnie, zgodnie z projektem, normami i normatywami technicznymi, sztuką i wiedzą budowlaną.
- Wykonanie robót musi być pod stałym nadzorem i właściwym kierownictwem (nadzorem) osoby uprawnionej.
- Należy przestrzegać przepisów BHP i BIOZ oraz warunków wykonania i odbioru robót ogólnobudowlanych.
- Wszystkie narożniki elementów żelbetowych oraz zakotwienia prętów zbrojeniowych należy wykonać zgodnie z normą oraz sztuką budowlaną.
- Projekt konstrukcji należy rozpatrywać łącznie z projektem architektury oraz projektami branżowymi.

Opracowanie:

mgr inż. Piotr Wilczewski

mgr inż. Kamil Kaliszuk